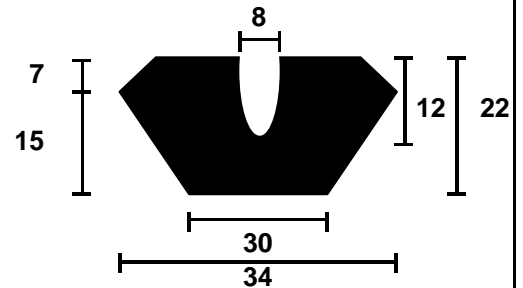
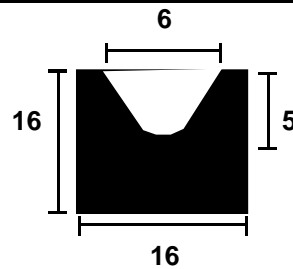
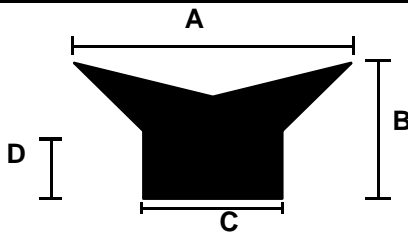


N°	MATIERE	A	B	C
629	EPR60N	10	11	2,5
667	EPR70N	15	16	7
903	NBR70N	20	30	15

F 711 EPR 70 N

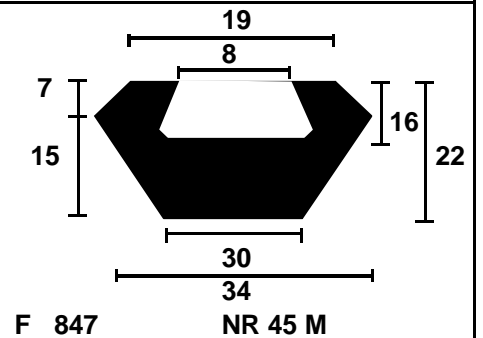
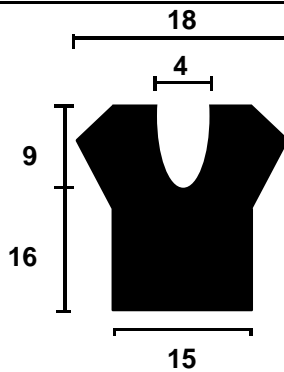
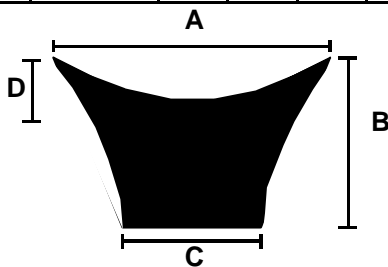
F 705 NR 70 N



N°	MATIERE	A	B	C	D
F 1048	IIR 60 N	40	20	14	14
F 886	NBR 60N	32	28	24	15

F 816 NBR 70 N

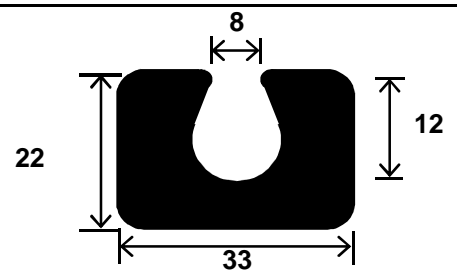
F 914 NR 45 M



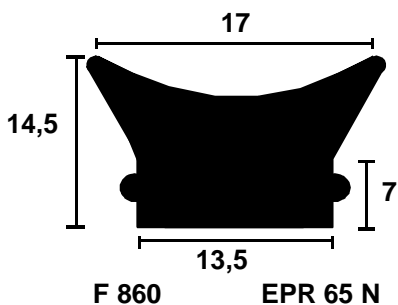
F 847 NR 45 M

N°	MATIERE	A	B	C	D
F 714	NBR60B	16	11	13,5	6
F 434	NR70N	40	31	30	11

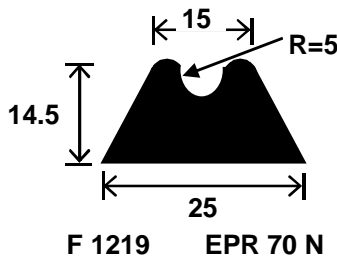
F 884 EPR 75 N
et F 871 FPM 75 N



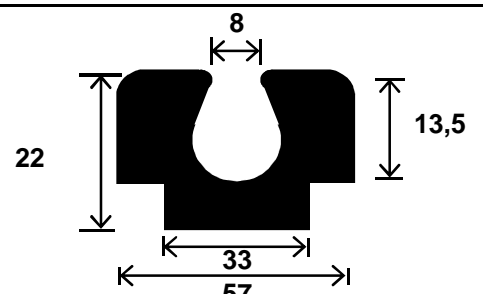
F 1284 CR 85 N



F 860 EPR 65 N



F 1219 EPR 70 N



F 1285 CR 85 N